

TX-I/O™

Релейные модули

TXM1.6R TXM1.6R-M

- Две полностью совместимые версии:
 - TXM1.6R: – 6 релейных выходов
 - TXM1.6R-M: – 6 зеленых светодиодов состояния для каждого выхода аналогично TXM1.6R, с дополнительными функциями
 - трехцветный светодиод (красный, желтый или зеленый)
 - кнопки локального управления (ISO 16 484-2)
- 6 релейных выходов, индивидуально настраиваемых на:
 - постоянный контакт или импульс, 1 ... 3-ступенчатый
 - трехпозиционный выход с шаговым управлением
- на соседних релейных выходах допускается различное напряжение (AC 250 V и SELV/PELV 24 V)
- компактный DIN-формат, малая опорная поверхность
- Отдельная база с клеммами и съемный электронный модуль
 - автоматическое создание шины для максимально простой установки
 - функция изолирования клемм для быстрого ввода в эксплуатацию
 - быстрая замена модуля ввода/вывода без перемонтажа и без создания помех для функционирования оставшихся модулей
- Непосредственное подключение периферийного оборудования к модулю вывода, без промежуточных клеммных колодок.
- Простота работы и отображения
 - светодиод состояния для каждой точки ввода/вывода
 - светодиоды для быстрой диагностики
- Двусторонние этикетки с обозначением всех точек ввода/вывода

Функции

Модули поддерживают следующие функции ввода/вывода:

Тип сигнала	Описание
Q250	Постоянный, переключающий контакт
Q250-P с самоблокировкой от 2 выходов; Q250A-P для реле с двумя обмотками	Импульс включения/выключения
Q-M3	Постоянный контакт, 3-ступенчатый, электронная релейная блокировка
IB Q-M1...M4	Постоянный контакт, 1...4-ступенчатый, электронная релейная блокировка
Q250-P3	Импульс, 3-ступенчатое управление, электронная релейная блокировка
IB Q250-P1...P5	Импульс, 1...5-ступенчатое управление, электронная релейная блокировка
Y250T-M	Трехпозиционный управляющий сигнал, внутренняя реализация алгоритма

Расшифровка **IB** -прямое подключение по Island шине, **BIM** -подключение через P-Bus BIM

Более подробное описание данных функций дано в документе CA110561, "TX-I/O™ Функции и эксплуатация".

Замечания

- **Q250B** внешнее двухпозиционное реле
- **QD:** обратная связь реализуется с помощью цифровых входов, например, с помощью TXM1.8D

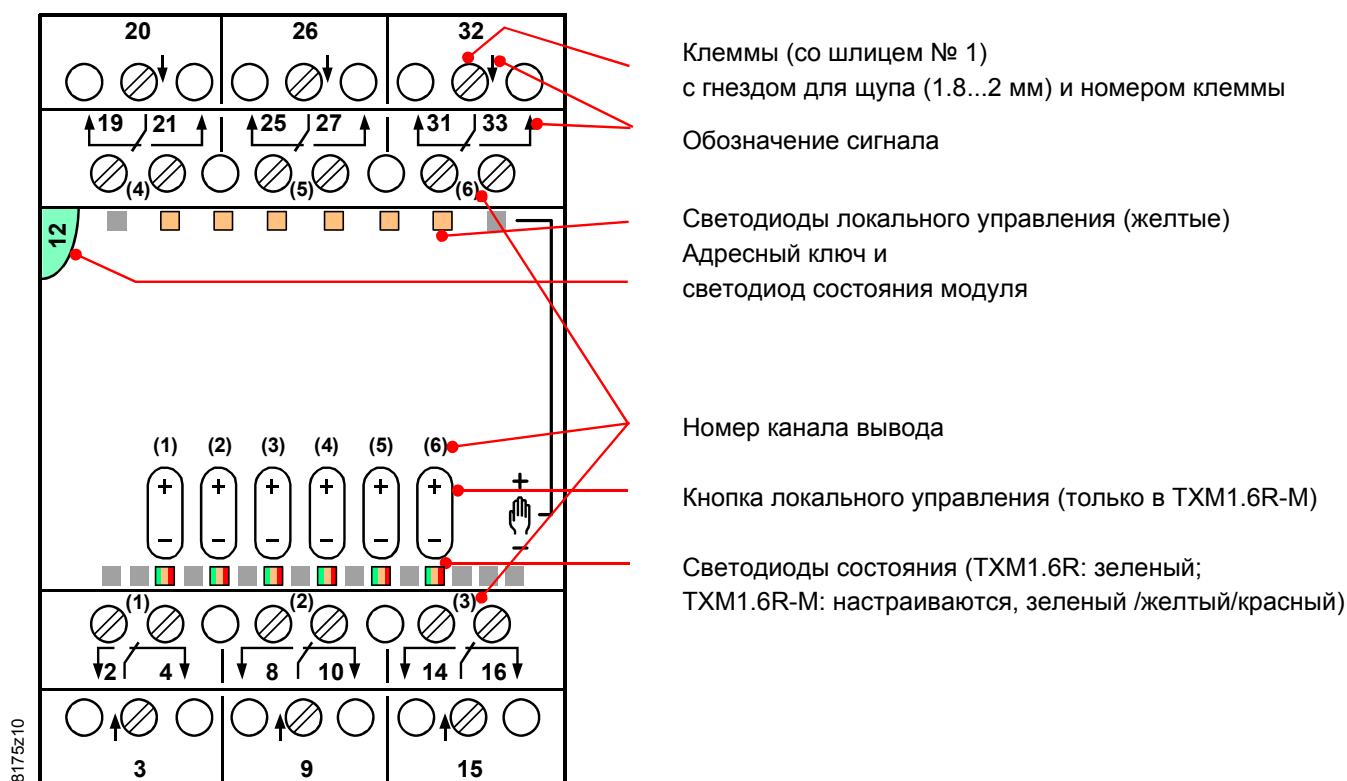
(Более подробно, смотри документ CA110563, "TX-I/O™ соответствие сигналов").

Характеристика типов модуля

ASN	Релейный модуль TXM1.6R Релейный модуль TXM1.6R-M с локальным управлением
Комплектность	Съемный электронный модуль и база с клеммами соединены между собой и поставляются в одной коробке.
Принадлежности	Отдельно доступны принадлежности: адресные ключи, листы этикеток и запасные прозрачные держатели этикеток. См. документ N8170ru.

Техническая и механическая конструкция

Описание общих функций всех модулей TX-I/O™ дано в Руководстве по проектированию и установке CM110562.



Светодиоды состояния ввода/вывода

- Светодиоды состояния показывают состояние управляющего сигнала.
- Светодиоды на ТХМ1.6R – зеленые.
- На ТХМ1.6R-М светодиоды трехцветные. При условии поддержки соответствующей функции, модуль может отображать аварийное управление = красный, сервисные функции = желтым, а нормальное управление = зеленым цветом
- Светодиоды также используются для диагностики

Светодиод состояния модуля

- Светодиод состояния модуля подсвечивает прозрачный адресный ключ
- Зеленый светодиод показывает состояние модуля в целом
- Применяется также для диагностики

Адресный ключ

- Модуль работает только со вставленным адресным ключом
- Адрес модуля механически зашифрован в адресном ключе
- При замене электронной части модуля адресный ключ должен быть выдвинут наружу, но может оставаться вставленным в базу.

Клеммы

- Релейные контакты выходов не имеют общих точек и независимы друг от друга. Коммутируемое напряжение подается на каждый выход.
- На соседних выходах одного модуля, допускается различное напряжение (AC 250 V и SELV/PELV 24 V).

Кнопка локального управления

- Нажатие на среднюю часть кнопки активирует локальное управление
- Нажатие на «+» для одного из выходов, приводит к активации реле или переключение на следующую ступень (в зависимости от функции)
Повторное или постоянное нажатие приводит к переключению ступеней до тех пор, пока не остановиться на самой высокой ступени.
- Нажатие на «-» для одного из выходов, приводит к деактивации реле или передаче контроля на предыдущую ступень (в зависимости от функции)
Повторное или постоянное нажатие приводит к переключению ступеней до тех пор, пока не остановиться на самой низкой ступени.

Светодиод состояния

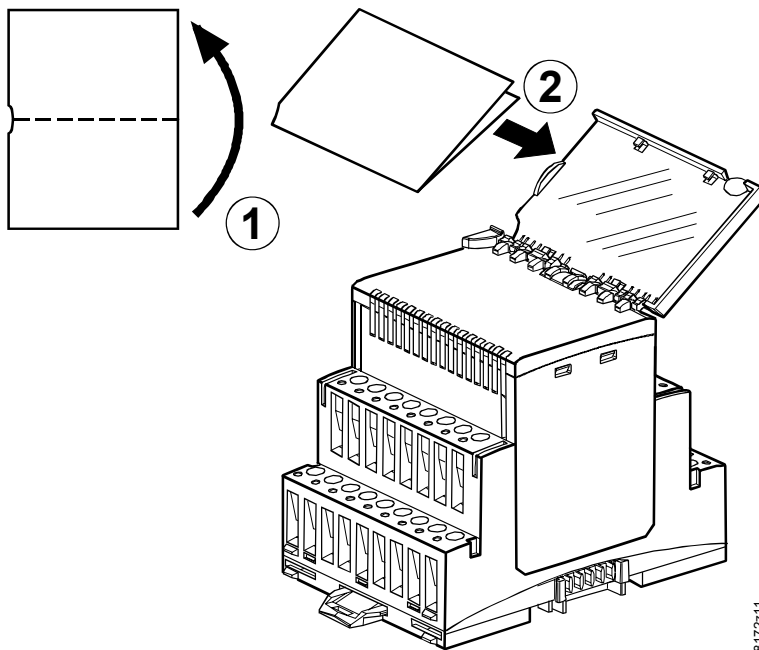


Внимание

- Желтый светодиод показывает включение локального управления
- **Все функции безопасности обеспечиваются сторонними средствами**
- **Локальное управление нельзя использовать для аварийного отключения**
- **В соответствии со стандартом (ISO 16 484-2, Раздел 3.110), модуль выполняет все операции по локальному управлению без выдачи каких-либо предупреждений и без необходимости снятия каких-либо блокировок.**
→ **Вся ответственность за действия ложится на оператора.** ←

Маркировка модулей

Модуль вывода имеет съемную прозрачную крышку (держатель этикеток) для установки этикеток.



Утилизация



Устройство классифицировано, как электронное оборудование, согласно Европейской Директиве 2002/96/EC (WEEE), утилизация в качестве бытовых отходов запрещена.

Необходимо соблюдать местные нормы по утилизации.

Для утилизации используйте системы утилизации электронного оборудования.

Соблюдайте местные нормы по утилизации.

Для получения дополнительной информации смотри следующие документы:

Документ	Номер
TX-I/O™ Функции и эксплуатация	CM110561
TX-I/O™ Руководство по проектированию и установке	CM110562
Руководство по соответствию типов сигналов	CM110563
TX-I/O™ Техническая документация V2.37	CM110641 en
TX-I/O™ Техническая документация V4	CM111001 en

Монтаж

Ориентация оборудования

Устройства TX-I/O™ могут устанавливаться в любом направлении:

Для соблюдения допустимой температуры окружающего воздуха (не более 50°C) необходимо обеспечить достаточную вентиляцию устройства.

Технические данные

Питание (разъем шины сбоку)	Рабочее напряжение	DC 22.5 ... 26 V
	Сверхнизкое напряжение SELV или PELV в соответствии с HD384	
	Максимальная мощность	ТХМ1.6R 1.7 Вт (68 мА) ТХМ1.6R-М 1.9 Вт (78 мА)
	(параметры питания даны в CM110562)	
Выходы переключения	Количество переключающих выходов	6 (переключающих контактов)
	Внешний предохранитель для входа	
	• Плавкий предохранитель	Не более 10 А
	• Прерыватель цепи	Не более 13 А
	Характеристики прерывателя цепи	Тип В, С или D по EN 60898
	Данные по контактам	
	Коммутируемое напряжение AC/DC	Не более AC 250 V / DC 30 V Не менее AC / DC 12 V
	Номинальный переменный ток	Макс 4 А рез-ный, 3 А индук-ный Не менее 1 мА при AC 250 V Не менее 10 мА при AC 12 V 3 FLA, 9 LRA, 1/4 HP, 3 (3) A
	Номинальный постоянный ток	Не более 3 А при DC 30 V Не менее 10 мА при DC 12V
	Ток при замыкании	Не более 10 А (1 s)
Отклик / время возврата	7 мс / 3 мс обычно	
Срок службы контактов AC 250 V (примерно)	При 0.1 А резистивного тока	1 x 10 ⁷ переключений
	При 0.5 А резистивного тока	3 x 10 ⁶ переключений
	При 4.0 А резистивного тока (NO)	2 x 10 ⁵ переключений
	Коэффициент при индуктивной нагрузке	0.85 (cos φ = 0.6)
Сопrotивление изоляции	Усиленная изоляция между релейными выходами и электроникой системы	AC 3750 V, to EN 60 730-1
	На соседних точках ввода/вывода модуля допускается различное напряжение (напряжение сети AC 250 V и SELV/PELV 24 V)	
Длина кабеля	Материал кабеля	Одно- или многожильный
	Допустимая длина кабеля	1,000 м
	Минимальный диаметр провода	0.6 мм, подробнее в CM110562

Клеммы	Механическая конструкция Одножильные провода	Клеммы Cage clamp 1 x 0.5 мм ² – 4 мм ² или 2 x 0,6 мм ² – 1.5 мм ²
	Многожильные провода без наконечников Многожильные провода с наконечниками (DIN 46228/1) Отвертка	1 x 0.5 мм ² – 2.5 мм ² или 2 x 0,6 мм ² – 1.5 мм ² 1 x 0.25 мм ² – 2.5 мм ² или 2 x 0,6 мм ² – 1.5 мм ² винты со шлицем Отвертка № 1 с диаметром стрежня ≤ 4.5 мм
Гнездо для щупа	Максимальный крутящий момент затяжки	0.6 Nm
	На диаметр щупа	1 x 1.8 ... 2.0 мм
Локальное управление (только TXM1.6R-M)	Локальное управление	ISO 16 484-2, Раздел 3.11
Классификация в соответствии с EN 60730	Режим работы средств управления	Тип 1
	Уровень загрязнения Механическая конструкция	2 Класс защиты III
Стандарт защиты корпуса	Стандарт защиты в соответствии с EN 65029	IP30
	Компоненты модуля на DIN профиле База с клеммами	IP20
Внешние условия	Эксплуатация	IEC 60721-3-3
	Климатические условия температура	Класс 3K5 –5 ... 50 °C
	влажность	5 ... 95 % относ. влаж.
	Механические условия	Класс 3M2
	Эксплуатация	IEC 60721-3-2
	Климатические условия температура	Класс 2K3 –25...70 °C
влажность	5 ... 95 % относ. влаж.	
Механические условия	Класс 2M2	
Промышленные стандарты	Безопасность изделия	
	Автоматические средства управления бытового и аналогичного назначения	EN 60730-1
	Электромагнитная совместимость	
	Помехоустойчивость производств. среда	EN 61000-6-2
	Излучаемые помехи для жилых, коммерческая и полупромышленных помещений	EN 61000-6-3
	Соответствие требованиям CE маркировки	
	Директива по ЭМС	2004/108/EC
	Директива по низкому напряжению	2006/95/EEC
Соответствие C-tick по Австралийскому стандарту радиоизлучения ЭМС	Закон о радиосвязи от 1992 г. AS/NZS 3548	
Разрешение UL (UL 916, UL 864)	UUKL	
Совместимость с условиями окружающей среды	Экологическая декларация продукта CM1E8174 содержит информацию о совместимости с окружающей средой конструкции устройства и оценки (RoHS соответствие, состав материалов, упаковка, экологическая выгода, утилизация)	ISO 14001 (Окружающая среда) ISO 9001 (Качество) SN 36350 (Совместимость с окружающей средой) 2002/95/EC (RoHS)
	База и съемный модуль	RAL 7035 (светло-серый)
Цвет	База и съемный модуль	RAL 7035 (светло-серый)
Размеры	Корпуса по DIN 43 880, см. "Размеры"	
Вес	С / без упаковки	TXM1.6R 231 / 252 г
		TXM1.6R-M 241 / 262 г

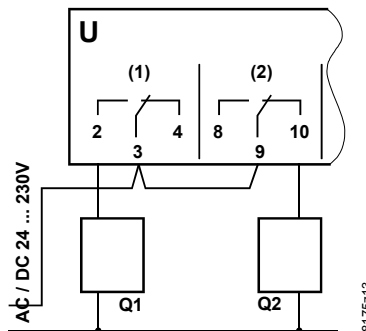
Клеммы

Выход	ТХМ1.6R, ТХМ1.6R-M					
	(1)	(2)	(3)	(4)	(5)	(6)
Напряжение	3	9	15	20	26	32
NO контакт	2	8	14	21	27	33
NC контакт	4	10	16	19	25	31

Для функций с несколькими выходами:

- Всегда используйте соседние выходы
- Каждая функция должна быть сконфигурирована для одного модуля
- Точки выхода имеет фиксированную последовательность внутри функции: на-пример, первая точка выхода предназначена для отключения.

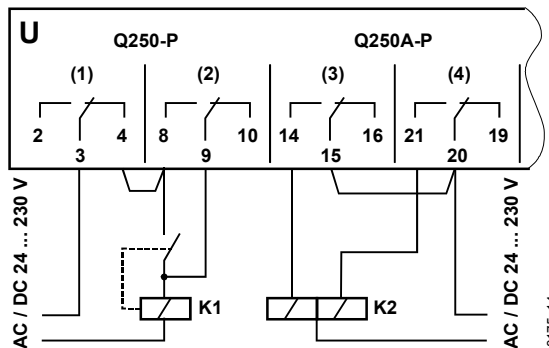
Постоянный контакт
Q250



U Релейный модуль

- Q1 Подключаемая нагрузка (NO контакт)
- Q2 Подключаемая нагрузка (NCконтакт)

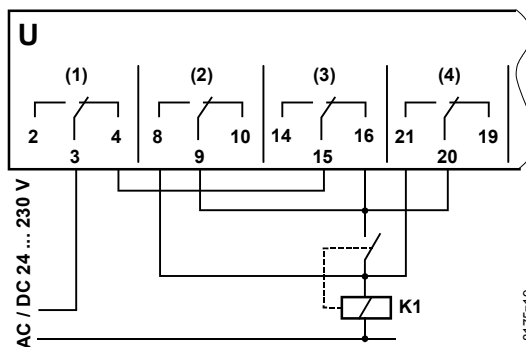
Импульс вкл./откл.
Q250-P с самоблоки-
ровкой от 2 каналов
Q250A-P двухобмоточ-
ный переключатель



U Релейный модуль

- K1 Силовой контактор, с самоблокировкой
 - K2 Двухобмоточный переключатель, двухпозиционное реле
- Импульс на выходе (2) = K1 ON
Импульс на выходе (1) = K1 OFF
- Импульс на выходе (4) = K2 ON
Импульс на выходе (3) = K2 OFF

Импульсное управле-
ние одноступенчатым
элементом из двух кон-
туров управления с
одинаковым приорите-
том
Q250P



U Релейный модуль

- K1 Силовой контактор, с самоблокировкой

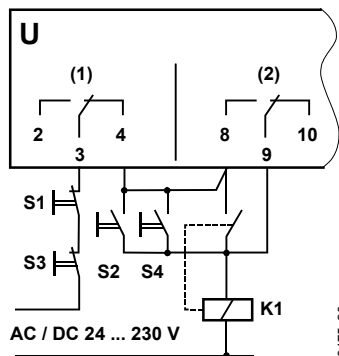
Схема управления 1:

Импульс на выходе (2) = ON
Импульс на выходе (1) = OFF

Схема управления 2:

Импульс на выходе (4) = ON
Импульс на выходе (3) = OFF

Импульсное управление
одноступенчатым
элементом от двух уда-
ленных постов пере-
ключения
Q250P



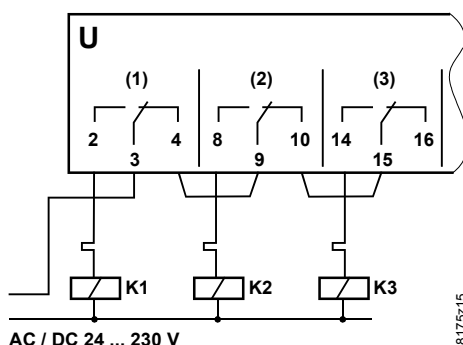
U Релейный модуль
K1 Силовой контактор,
с самоблокировкой

Управление с контроллера:
Импульс на выходе (2) = ON
Импульс на выходе (1) = OFF

Дистанционное управление А:
S1 кнопка выкл. OFF
S2 кнопка вкл. ON

Дистанционное управление В:
S3 кнопка выкл. OFF
S4 кнопка вкл. ON

Постоянный контакт,
3-ступенчатый
Q-M3



U Релейный модуль

K1, K2, K3 Контакторы для
ступеней 1...3

Выход (1) ON = Ступень 1
Выход (2) ON = Ступень 2
Выход (3) ON = Ступень 3

Унаследованный
постоянный контакт
2-ступенчатый
QD-M2

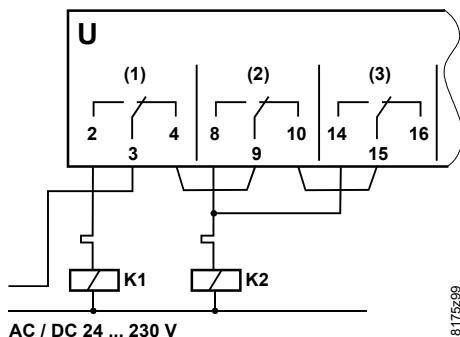
Такой тип сигнала не поддерживается в DESIGO V2.37 и выше.

V4: используйте Q-M2 и 2 x D20

V2.37: используйте Q-M3 и 2 x D20.

Смотри также "Replacement of legacy modules, CM110563.

QD-M2 через BIM

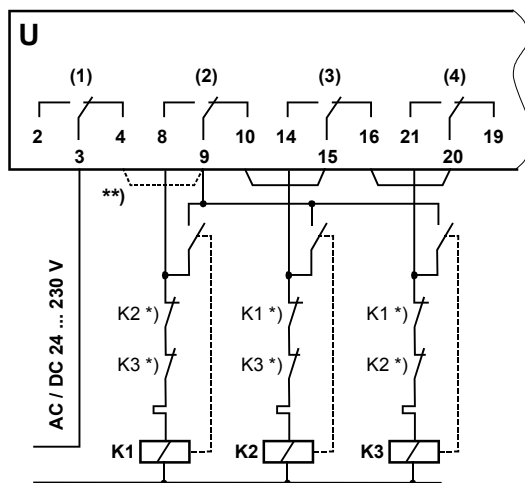


U Релейный модуль

K1, K2 Контакторы для
ступеней 1...2

Выход (1) ON = Ступень 1
Выход (2) ON = Ступень 2
Выход (3) ON = Ступень 2

Импульсный,
3-ступенчатый
Q250-P3



U Релейный модуль

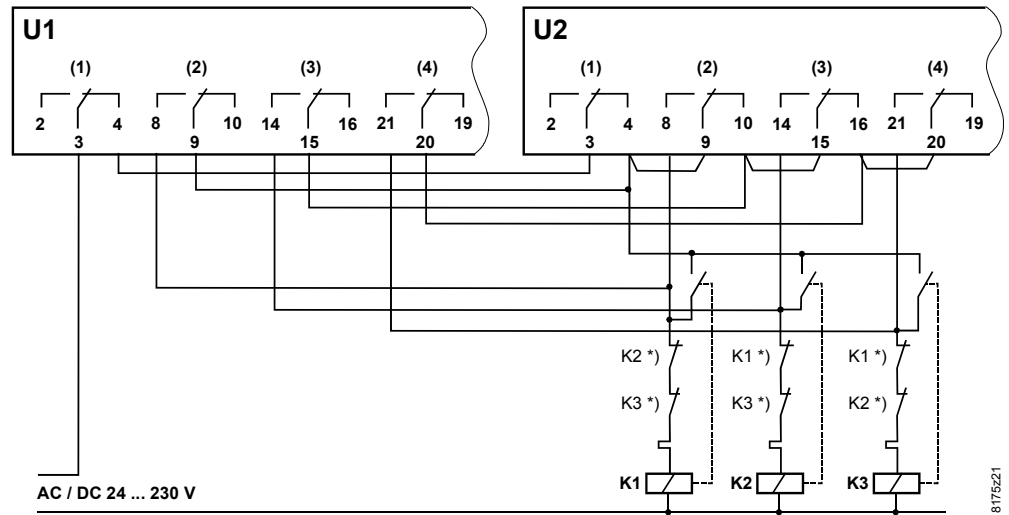
K1, K2, K3 Контакторы с самобло-
кировкой для ступеней
1 ... 3

Импульс на выходе (1) = Отключен
Импульс на выходе (2) = Ступень 1
Импульс на выходе (3) = Ступень 2
Импульс на выходе (4) = Ступень 3

*) внешняя самоблокировка
является опцией

***) для другого применения
необходимо заменить пе-
ремычку на внешнюю схему

Импульсное управление трехступенчатым элементом из двух контуров управления с одинаковым приоритетом Q250-P3



U1, U2 Релейные модули

K1, K2, K3 Контакторы с самоблокировкой для ступеней 1...3
*) опционально внешняя блокировка

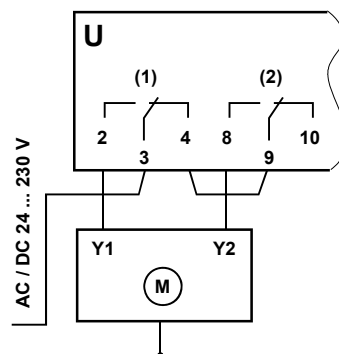
Контур управления 1:

- U1 Импульс на выходе (1) = OFF
- U1 Импульс на выходе (2) = Ступень 1
- U1 Импульс на выходе (3) = Ступень 2
- U1 Импульс на выходе (4) = Ступень 3

Контур управления 2:

- U2 Импульс на выходе (1) = OFF
- U2 Импульс на выходе (2) = Ступень 1
- U2 Импульс на выходе (3) = Ступень 2
- U2 Импульс на выходе (4) = Ступень 3

Сигнал управления, трехпозиционный выход Y250T



U релейный модуль

Y1 Сигнал на открытие
Y2 Сигнал на закрытие

Размеры

Размеры в мм.

